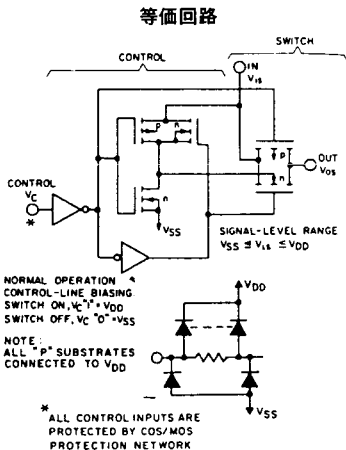
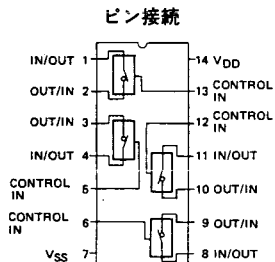


4066B Quad Analog Switch/Multiplexer



機能	
分類	セレクトラ
入力	1ビット
出力	1ビット
回路数	4
3ステート	L
イネーブル	なし

特徴

- 4回路のアナログ・スイッチ
- コントロール入力により、それぞれ独立にON/OFFできる
- 各種アナログ信号の開閉に適用可能。4016Bとコンパチブルであるが、4066BのほうがON抵抗が低く、伝達特性が良い

電気的特性

記号	測定条件	定格		単位	
		標準	最大		
R_{on}	$V_C = V_{DD}, R_L = 10k\Omega$ $V_{in} = V_{SS} \sim V_{DD}$	5	470	1200	Ω
		10	180	500	
		15	125	300	
		5	15		
ΔR_{on}	$V_C = V_{DD}$ $R_L = 10k\Omega$	10	10		Ω
		15	5		
BW	$V_C = V_{DD} = 5V, V_{SS} = -5V, V_{in} = 5V_{p-p}$ (Sine Wave), $R_L = 1k\Omega$ $20 \log_{10} \frac{V_{out}}{V_{in}} = -3dB$ (Switch ON)	40		MHz	
フィード スルー 減衰量	$V_C = V_{SS} = -5V, V_{in} = 5V_{p-p}$ (Sine Wave), $R_L = 1k\Omega$ $20 \log_{10} \frac{V_{out}}{V_{in}} = -50dB$ (Switch OFF)	1		MHz	
クロストーク (スイ ッチ間)	$V_{C(1)} = V_{DD} = 5V, V_{C(2)} = V_{SS} = -5V$ (スイッチAオン、スイッチBオフ) $V_{in(1)} = 5V_{p-p}, R_L = 1k\Omega$ $20 \log_{10} \frac{V_{out(2)}}{V_{in(1)}} = -50dB$	8		MHz	

スイッチング特性

	VDD	typ	max	単位	メーカー別相当品			
					メーカー	型名	パッケージ	
tr	5V			ns	メーカ	型名	DIP	SOP
	10V			ns	沖	MSM4066BRS	●	●
	15V			ns	三洋	MUC4066B	●	●
tf	5V			ns	JRC	NJU4066B	●	●
	10V			ns	演芝	TC4066BP	●	●
	15V			ns	日電	UPD4066BC	●	●
tPLH (IN → OUT)	5V	20	40	ns	日立	HD14066B	●	●
	10V	10	20	ns	富士通	MB84066B	●	●
	15V	7	15	ns	松下	MN4066B	●	●
tPHL (IN → OUT)	5V	20	40	ns	三菱	MA4066BP	●	●
	10V	10	20	ns	ローム	BU4066B	●	●
	15V	7	15	ns	MOT	MC14066B	●	●
tPLH ()	5V			ns	NS	CD4066B	●	●
	10V			ns	RCA	CD4066B	●	●
	15V			ns	SGS	HCC4066B	●	●
tPHL ()	5V			ns	SIG	HFE4066BP	●	●
	10V			ns	S S S	SCL4066B	●	●
	15V			ns				
f CP	VDD	min	typ	単位				
	5V		6	MHz				
	10V		9	MHz				
	15V		9.5	MHz				